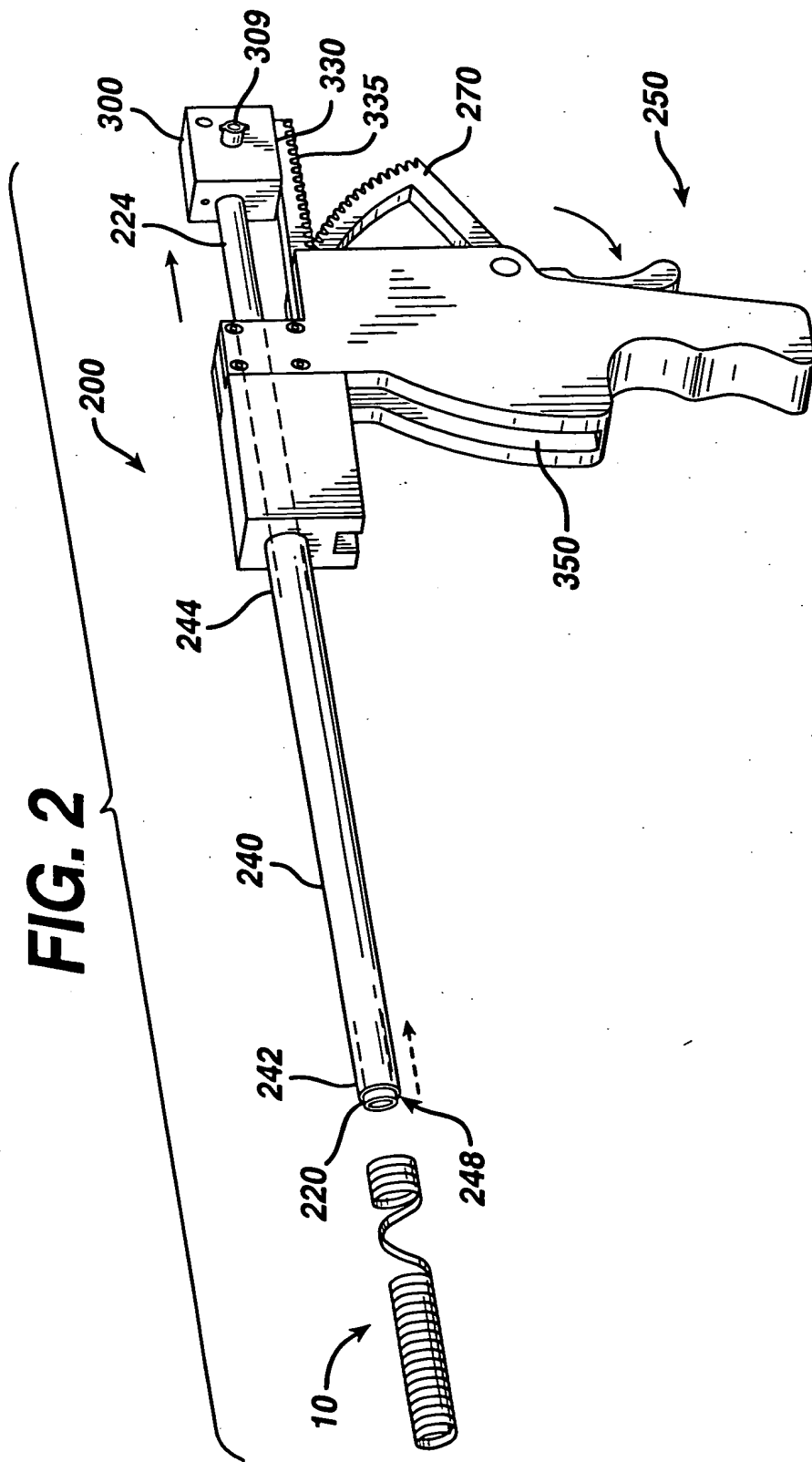


Printed on Recycled Paper

FIG. 2



200 224 240 242 244 248 250 270 300 309 330 335 350

FIG. 3

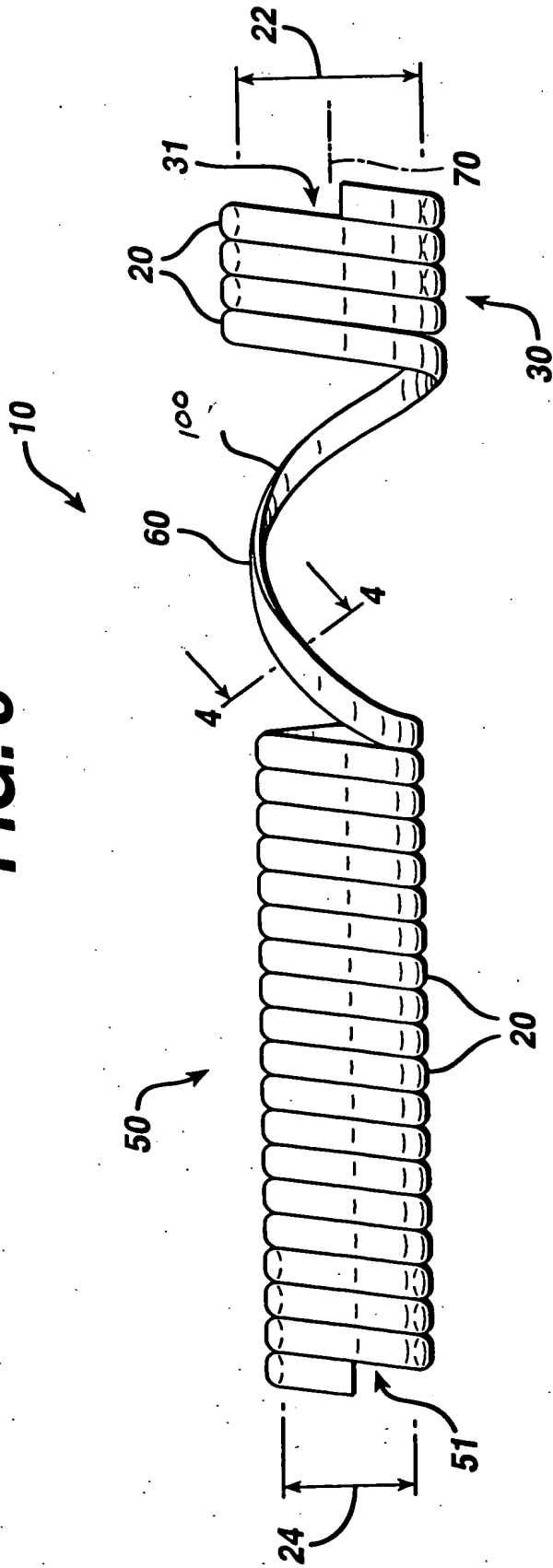


FIG. 4

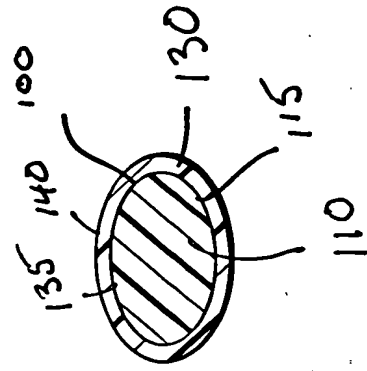


FIG. 5

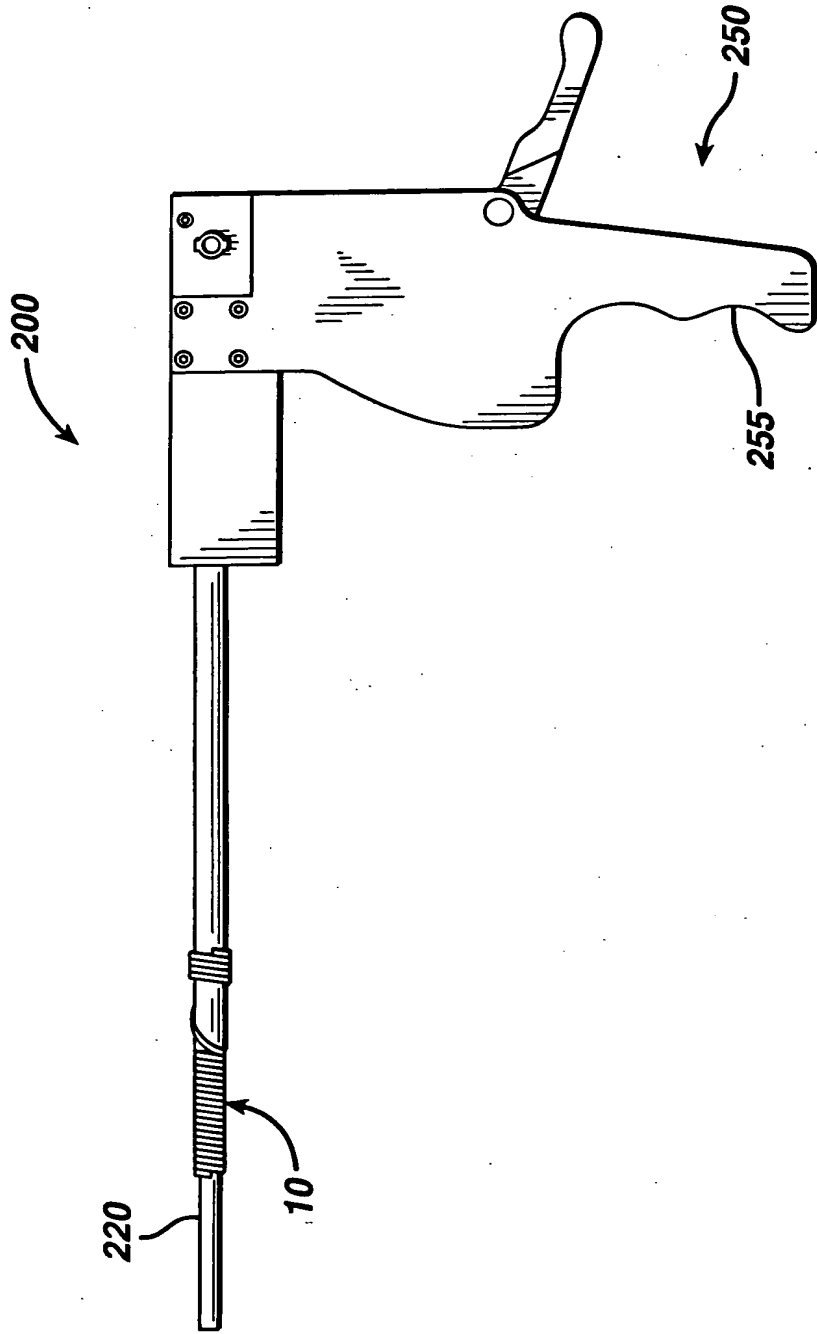


FIG. 6

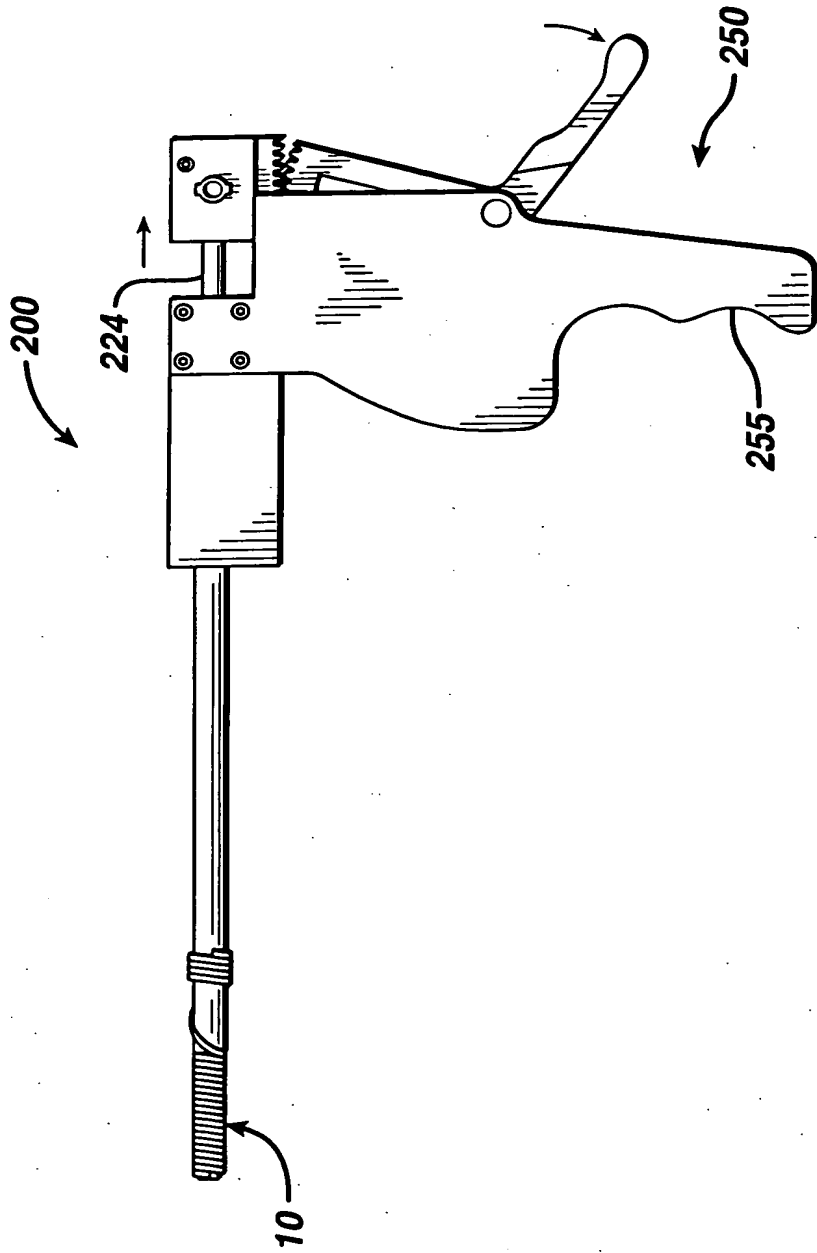
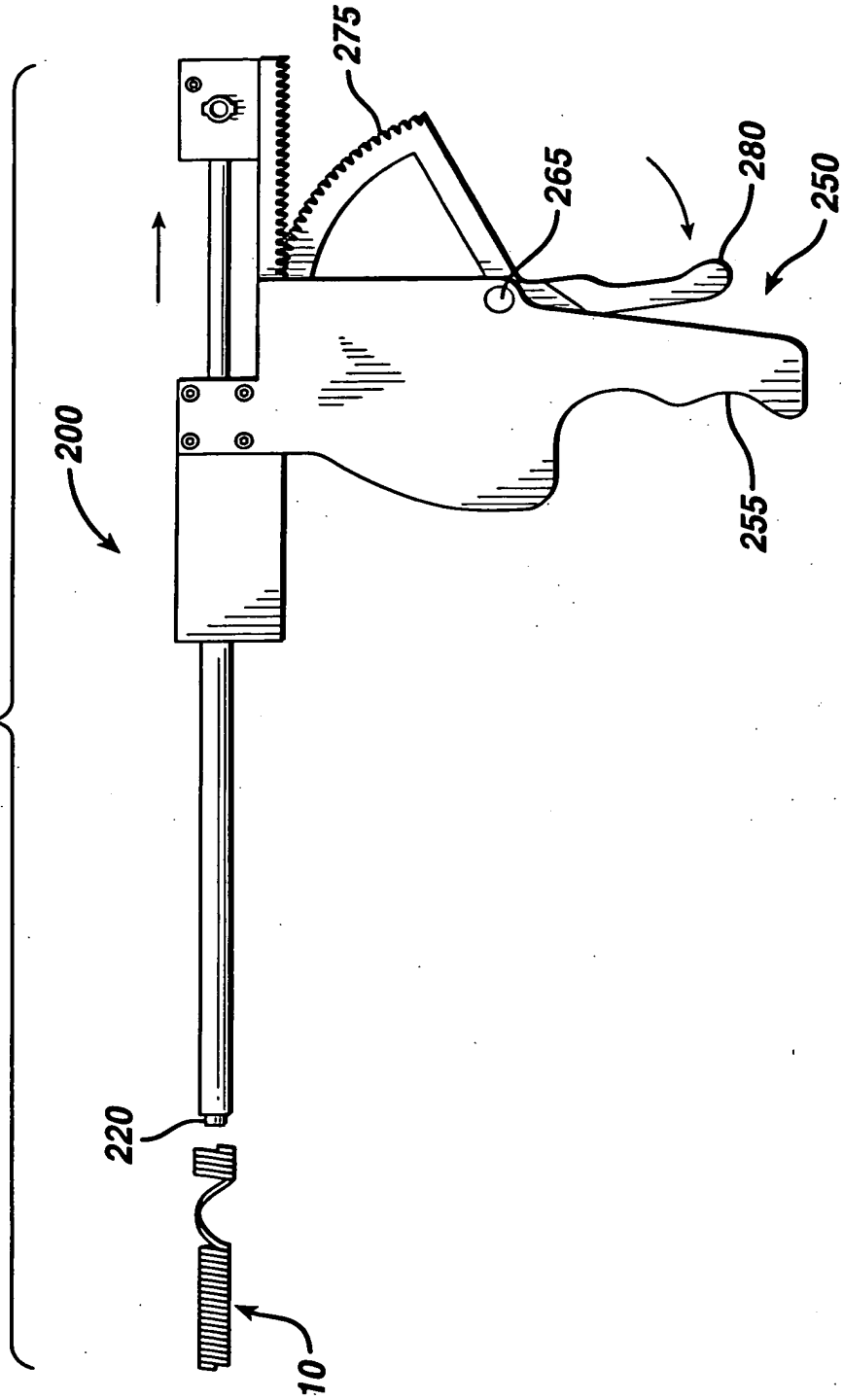


FIG. 6

FIG. 7



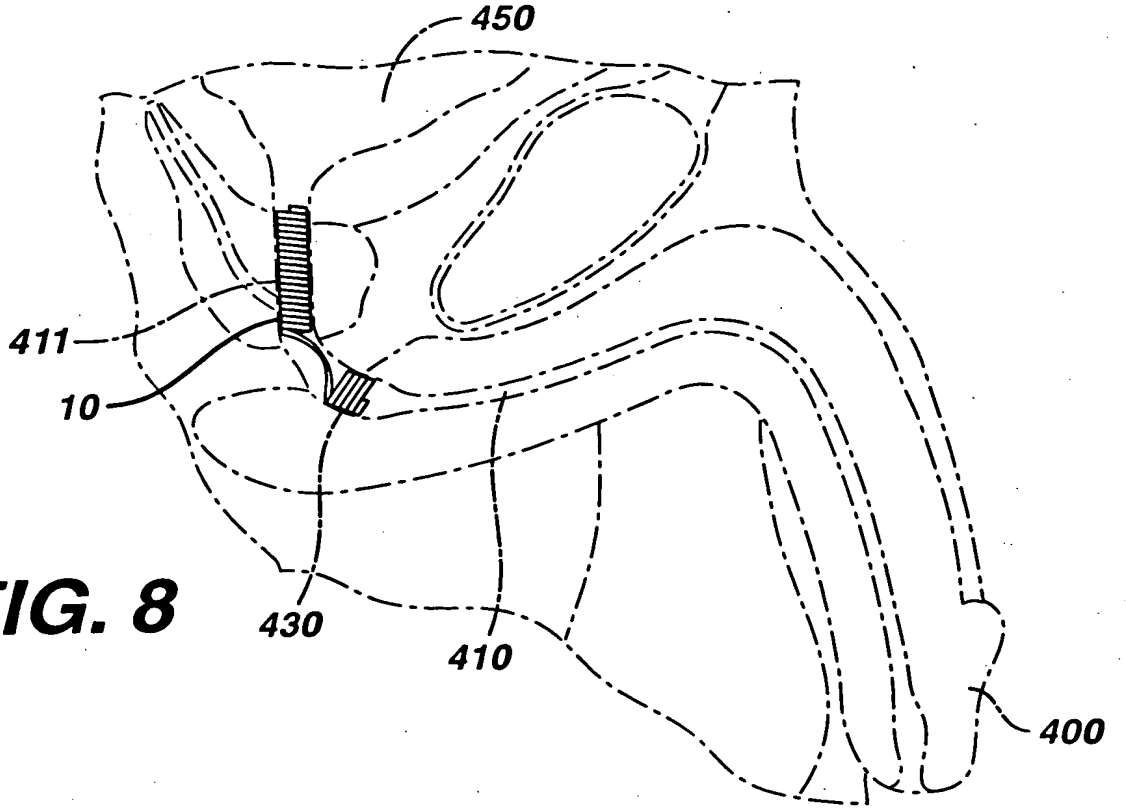


FIG. 8

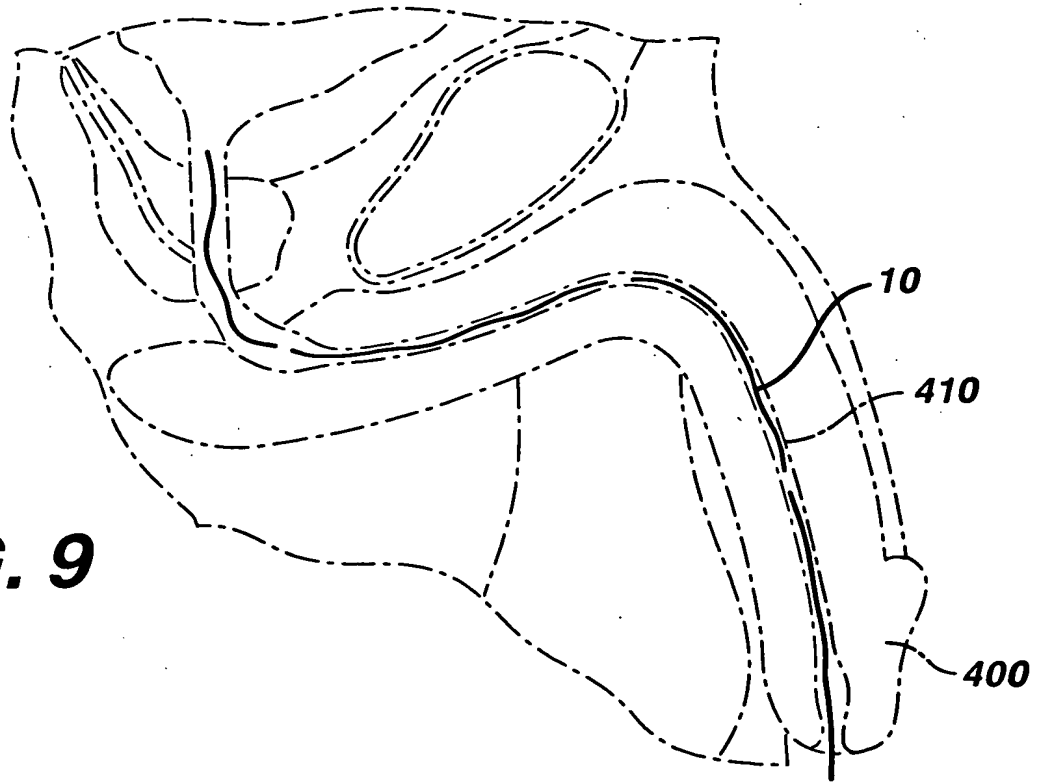


FIG. 9

FIG. 10

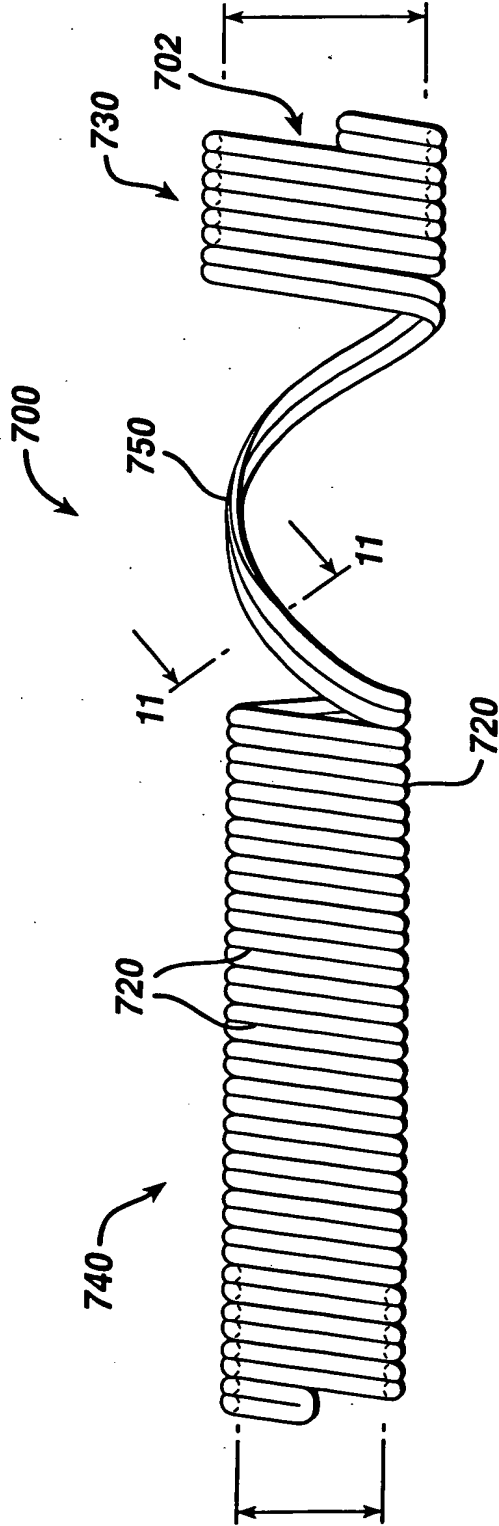


FIG. 11

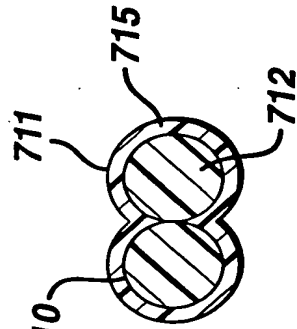


FIG. 12

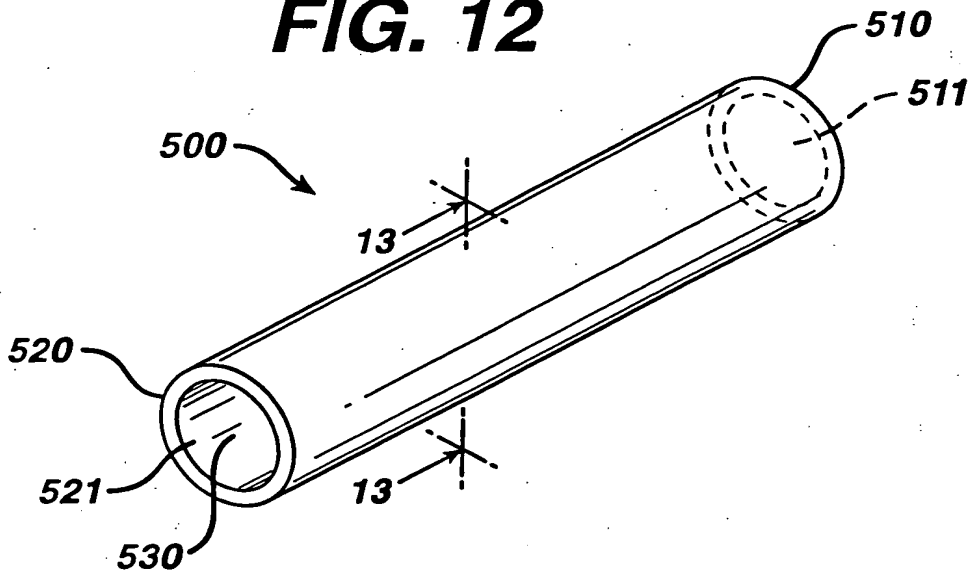


FIG. 13

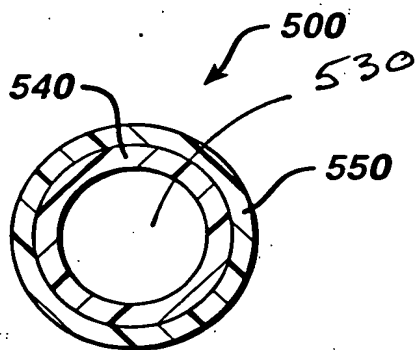


FIG. 14

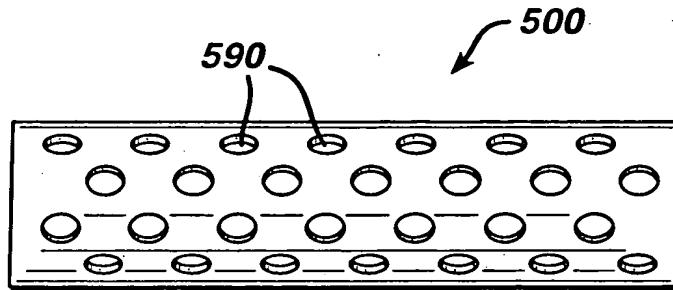


FIG. 15

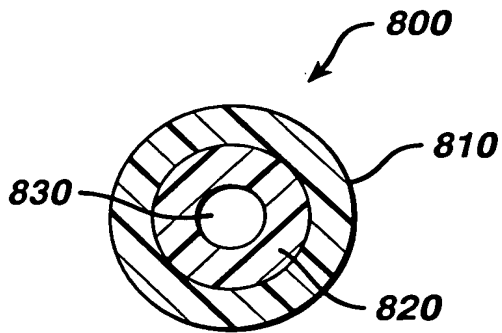


FIG. 16

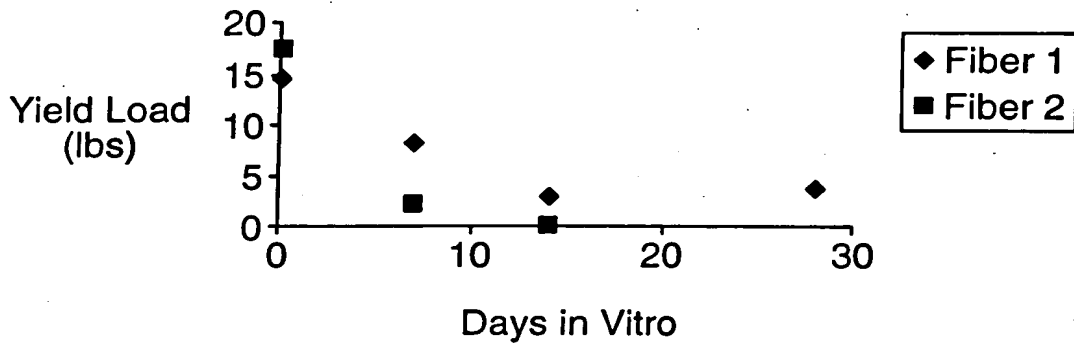


FIG. 17

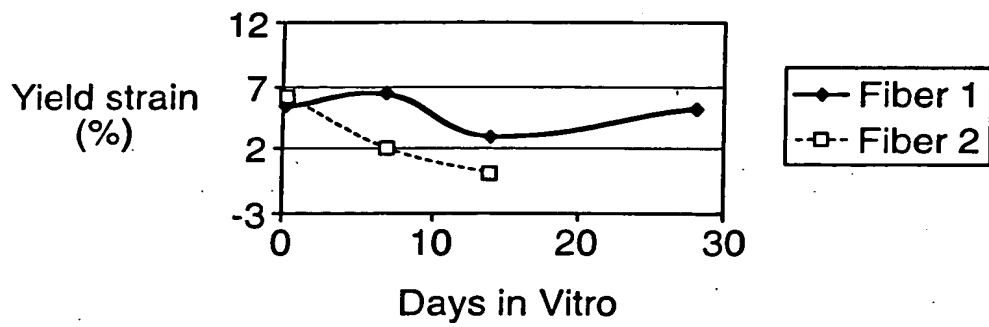


FIG. 18

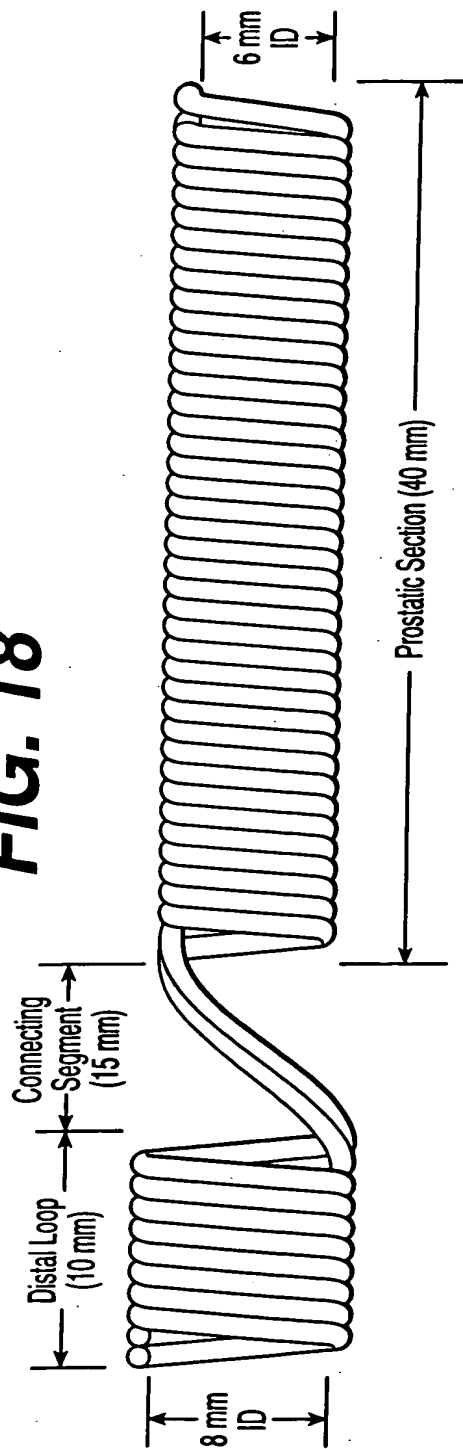


FIG. 19

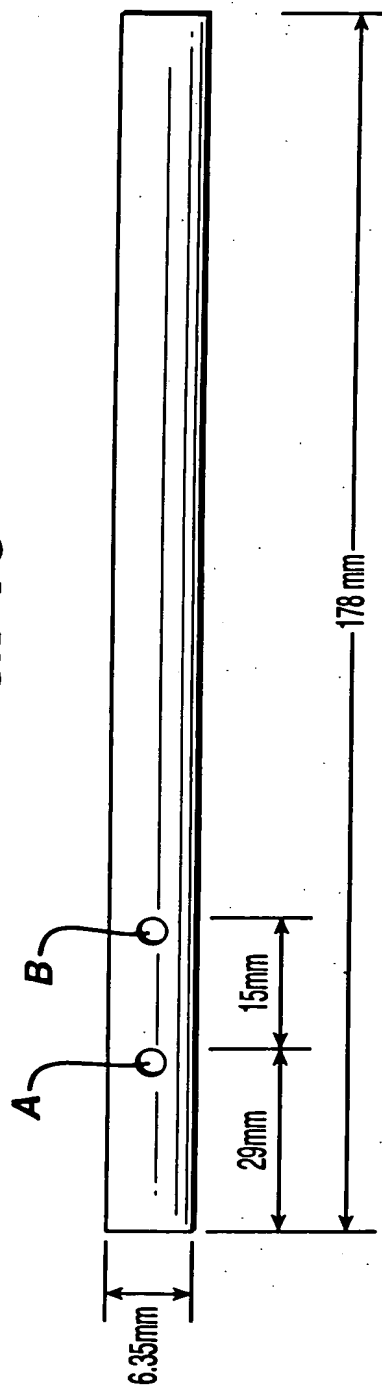


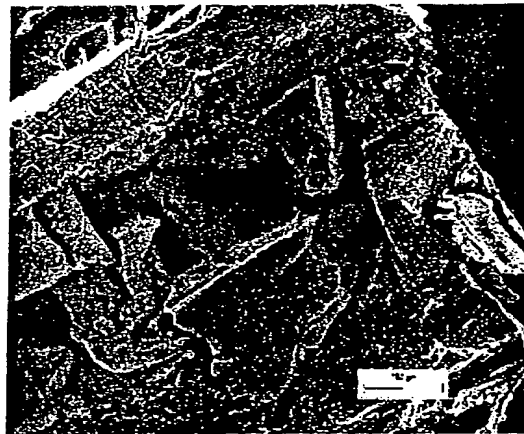
FIG. 20A



FIG. 20B



FIG. 20C



2025 RELEASE UNDER E.O. 14176